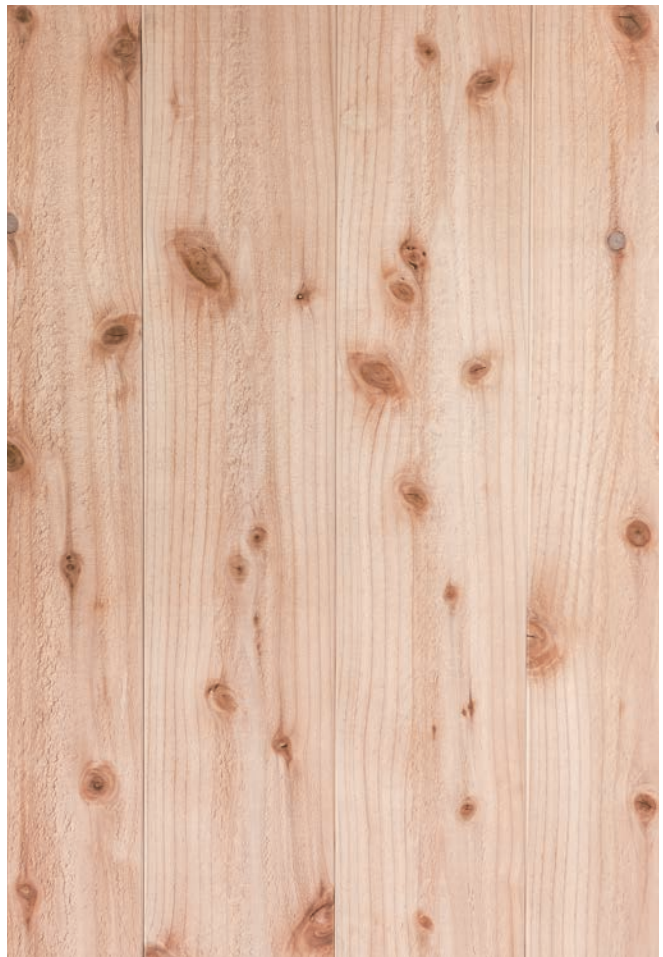


# WALL | 外壁用

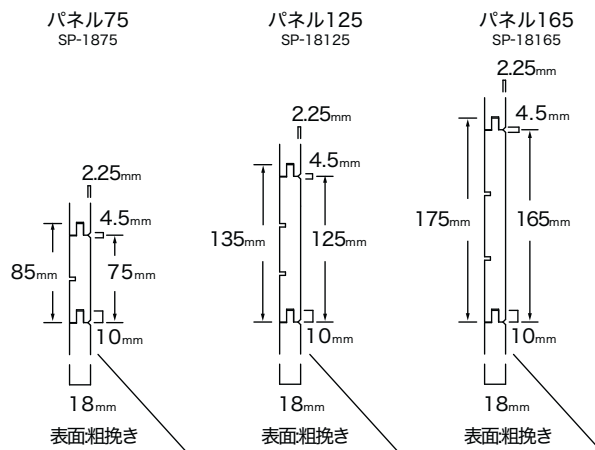
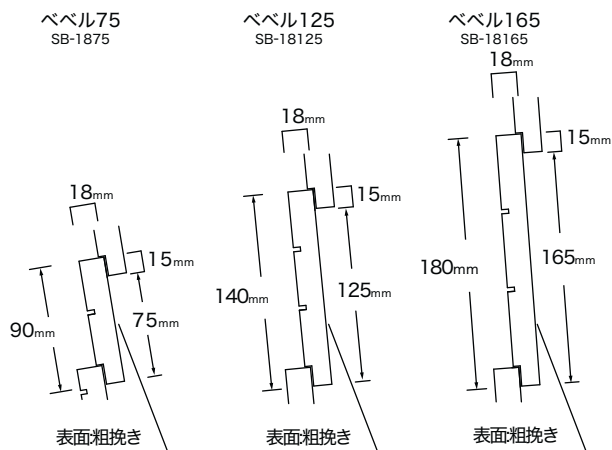


## ベベル (75 / 125 / 165)

品番	SB-1875	SB-18125	SB-18165
サイズ (厚×有効巾)	18×75mm	18×125mm	18×165mm
長さ	3,650mm		
㎡ / 枚	0.274㎡	0.456㎡	0.602㎡
出荷単位	10枚入り	6枚入り	6枚入り
グレード	節有・人工乾燥		
形状	ボード(平板)片欠け		
仕上り	粗挽き		
	無塗装		

## パネル (75 / 125 / 165)

品番	SP-1875	SP-18125	SP-18165
サイズ (厚×有効巾)	18×75mm	18×125mm	18×165mm
長さ	3,650mm		
㎡ / 枚	0.274㎡	0.456㎡	0.602㎡
出荷単位	10枚入り	6枚入り	6枚入り
グレード	節有・人工乾燥		
形状	V溝・本実		
仕上り	粗挽き		
	無塗装		





### オルト (90 / 140 / 180 / 押縁)

品番	SA-1890	SA-18140	SA-18180	SA-1845/SA-1845C
サイズ	18×90mm	18×140mm	18×180mm	18×45mm
長さ	3,650mm			
㎡ / 枚	0.329㎡	0.511㎡	0.657㎡	0.164㎡
出荷単位	10枚入り	6枚入り	6枚入り	18枚入り
グレード	節有・人工乾燥			
形状	ボード(平板)		パテン(押縁)	
仕上り	粗挽き			
	無塗装			



### 箱目地 (75 / 125 / 165)

品番	BJ-1875	BJ-18125	BJ-18165
サイズ (厚×有効巾)	18×75mm	18×125mm	18×165mm
長さ	3,650mm		
㎡ / 枚	0.274㎡	0.456㎡	0.602㎡
出荷単位	10枚入り	6枚入り	6枚入り
グレード	節有・人工乾燥		
形状	箱目地・本実 表面1本溝	箱目地・本実 表面1本溝	箱目地・本実 表面2本溝
仕上り	粗挽き		
	無塗装		

